

**Digitale Kühlschränke**  
**1-türiger Kühlschrank 670lt, -2+10°C,**  
**digital, AISI 304, Zentralkühlung mit CO2**  
**Kältemittel**

**Technisches Datenblatt**

 ARTIKEL # \_\_\_\_\_  
 MODELL # \_\_\_\_\_

NAME # \_\_\_\_\_

SIS # \_\_\_\_\_

AIA # \_\_\_\_\_


**725266 (REX71FRR)**

 1-türiger Kühlschrank  
 670lt, -2+10°C, digital, AISI  
 304, Zentralkühlung mit CO2  
 Kältemittel

### Kurzbeschreibung

**Artikel Nr.** \_\_\_\_\_

Volltürkühlschrank mit Innen- und Außenstruktur aus Edelstahl 304 AISI; Außenrückwand aus verzinktem Stahl und Bodenplatte aus korrosionsbeständigem Material. Digitale Steuerung mit Anzeige und Einstellung der Kühlschranktemperatur und manueller Aktivierung des Abtauzyklus. Vollständig HACCP-konforme digitale Steuerung mit sichtbaren Alarmen. Optimierter Luftstrom von hinten nach vorne sorgt für gleichmäßige Temperaturverteilung und schnelle Kühlung unter allen Bedingungen. Ausgestattet mit 75 mm dickem Cyclopentan-Isolierschaum. Die vor Ort umkehrbare Tür verfügt über ein Schloss und einen Mikroschalter, der den Ventilator beim Öffnen der Tür abschaltet. Verdeckter Verdampfer, der eine höhere Lagerkapazität und weniger Korrosionsprobleme garantiert. Zentralkühlung mit CO2 Kältemittel; automatische Abtaugung und Verdunstung des Tauwassers. Betriebstemperatur: -2/+10 °C. Für Umgebungstemperaturen bis zu 43 °C. Integrierte RS485-Schnittstelle für den Anschluss an einen entfernten Computer und integrierte HACCP-Systeme.

### Hauptmerkmale

- Volltür mit Rechtsanschlag.
- Großer Lagerbereich, geeignet für 2/1-GN-Roste/Bleche auf Führungsschienen mit Kippsicherung.
- Optimiertes Lufteitsystem von der Rückwand nach vorn für gleichmäßige Temperaturverteilung und Schnellabkühlung unter allen Bedingungen.
- Automatische Abtaugung.
- Interne Struktur mit zahlreichen Ladepositionen für Gitterroste, die eine höhere Nettokapazität und einen größeren Lagerplatz gewährleisten.
- Einstellbarer Temperaturbereich von -2 bis +10° C für unterschiedliche Lagererfordernisse.
- Kühlkammer mit bis 75 mm dicker Cyclopentanisolierung für beste Isolierleistung und 100% Umweltschutz. Wärmeleitfähigkeit ( 0,020 W/m\*K)
- 60 mm dicke, ganz leicht abnehmbare Isolierabdeckung über dem Verdampfer.
- Rilsan beschichtete Roste für verbesserten Schutz.
- Verdeckter Verdampfer garantiert höhere Lagerkapazität und weniger Korrosionsprobleme.
- Konnektivität für Echtzeitzugriff auf angeschlossene Geräte über Fern- und Datenüberwachung (optionales Zubehör erforderlich).
- Mit Elektrokable, 1-phasig und Schukostecker für einfache und schnelle Installation.
- Integrierter RS485-Anschluss zur Erleichterung des Anschlusses an einen entfernten Computer und integrierte HACCP-Systeme.
- Einfache Wartung dank des intuitiven Bedienfelds mit Fernzugriff per App.
- Großes, digitales Display mit weißen Ziffern, Temperaturdisplay und -Einstellung, manuelle Aktivierung von Abtau- und Turbofrostzyklus (zum Schnellabkühlen warmer Produkte).

### Konstruktion

- Konstruiert aus CNS 1.4301 der höchsten Qualität.
- Leicht auseinandernehmbare Gleitschienen und Halterungen aus Edelstahl.
- Anti-Korrosionsboden verhindert Schäden, die durch Bodenreinigung mit aggressiven Reinigungsmitteln entstehen könnten.
- Einfacher Zugang zu den Hauptkomponenten für die Wartung.
- Verschließbare Tür.
- Selbstschließende Türen mit 180° Öffnung.
- Gerät auf höhenverstellbaren Edelstahlfüßen, Rollen als Option.
- Die reinigungsfreundlichen gerundeten Ecken und leicht herausnehmbaren Auflagen und

**Genehmigung:** \_\_\_\_\_

Roste bieten einen hohen Hygienestandard.

## Nachhaltigkeit



- Automatische Tauwasserverdunstung oben durch Heißgas zur Energieeinsparung.
- Türschalter hält das Gebläse an, wenn die Tür geöffnet wird. So tritt keine kalte Luft aus, und es wird Energie gespart.
- Abnehmbare, magnetische Dreikammer-Ballondichtung für verbesserte Isolierung, verringerten Energieverbrauch und einfache Reinigung

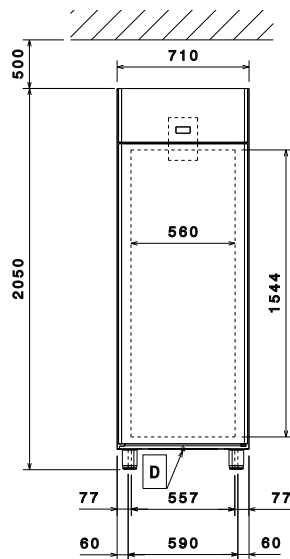
## Serienmäßiges Zubehör

- 3 St. 2/1 GN grauer Rilsan-Rost mit 2 Schienen PNC 881020

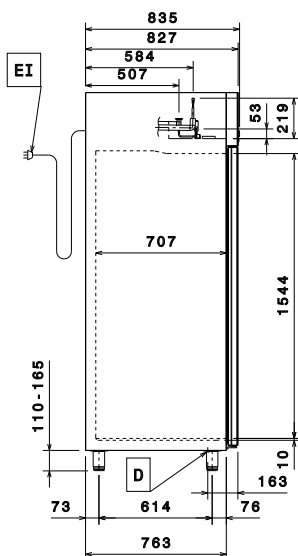
## Optionales Zubehör

- Externes Aggregat für 670 Liter Kühlschränke und HD Kühlpulte -2 bis 10°C PNC 880231
- 2 CNS FÜHRUNGSSCH. FÜR KÜHLSCHR.CABINETS PNC 880242
- Set: 8 GN 1/1 Kunststoffcontainer für Fisch PNC 880243
- Abstandhalter für 670 lt & 1430 lt-Kühl- und Tiefkühlschränke PNC 880248
- Pedal-Öffnung für eintürige Kühl- u. Tiefkühlschränke PNC 880324
- Plastikbehälter GN 1/1 - 150 mm hoch mit Siebboden (für Fisch) PNC 880705
- Rostführungen für 10 Bäckereinormbleche (400 x 600 mm) PNC 881003
- 2/1 GN grauer Rilsan-Rost PNC 881004
- 2/1 GN Rost PNC 881016
- 2/1 GN Rost mit 2 Schienen PNC 881018
- Fleischaufhängung mit 4 Haken für 670/1430-Liter-Kühlschränke PNC 881019
- 2/1 GN grauer Rilsan-Rost mit 2 Schienen PNC 881020
- Set mit 2 Schienen(rostfreier Stahl) für 670/1430-Liter-Kühlschränke und Tiefkühlschränke PNC 881021
- Regalboden GN 2/1 gelocht PNC 881042
- Drahtkorb GN 1/1, 150 mm hoch mit Rilsan beschichtet PNC 881043

Front

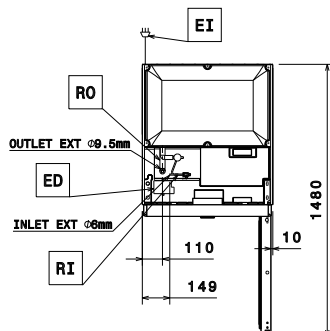


Seite



ED = separater Elektroanschluss      RO = Zentralkälteanlage-Anschluss  
 EI = Elektroanschluss  
 RI = Anschluss für zentrale Kälte

oben



### Elektrisch

Netzspannung:  
 725266 (REX71FRR)      220-240 V/1 ph/50/60 Hz

### Schlüsselinformation

Bruttokapazität: 670 lt  
 Türanschlag: rechts  
 Außenabmessungen, Länge: 710 mm  
 Außenabmessungen, Tiefe: 835 mm  
 Außenabmessungen, Tiefe bei geöffneten Türen: 1480 mm  
 Außenabmessungen, Höhe: 2050 mm  
 Anzahl und Art der Türen: 1  
 Anzahl und Art der Roste (enthalten): 3 - GN 2/1  
 Art der Außenverkleidung: CrNi 1.4301  
 Art der Innenverkleidung: CrNi 1.4301  
 Anzahl Positionen und Abstand: 44; 30 mm

### Kühldaten:

Kühlleistung bei Verdampfungs-Temperatur: -10 °C  
 Min. Kühlbetriebstemperatur: -2 °C  
 Art des Kältemittels: R134a;R513A;R426A  
 Vorgeschlagene Kühlleistung: 320 W  
 Bedingungen für Verdampfertemperatur: -10 °C  
 Bedingungen für Kondensatortemperatur: 55 °C  
 Bedingungen für Außentemperatur / Umgebungstemperatur: 32 °C  
 Anschlusspunkt Kältemittel (Zentralkühlung) Rücklauf: 9.5 mm  
 Anschlusspunkt Kältemittel (Zentralkühlung) Vorlauf: 6 mm  
 Kühlleistung Leistung berechnet bei einer linearen Entfernung von 15 mt (Rohrleitung)

\*Notiz

### Zertifizierungen ISO

ISO Standards: ISO 9001; ISO 14001; ISO 45001; ISO 50001